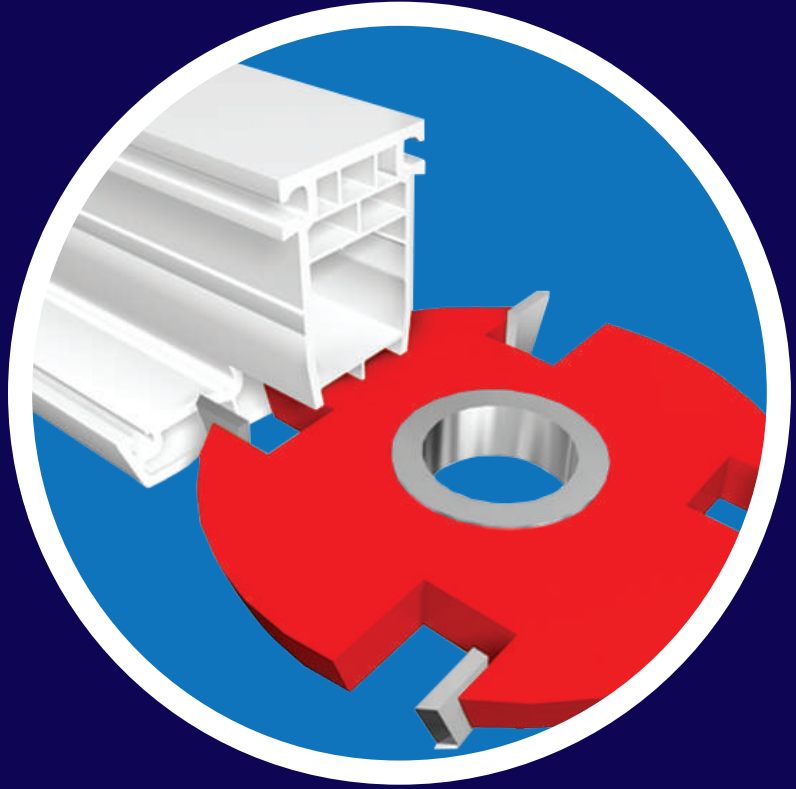


# Ürün Katalođu

Product Catalog



Dünya'nın Tercihi

World's Choice

İyi fikirlere daima ihtiyaç vardır.  
Good ideas are always needed.  
Хорошие идеи нужны всегда.  
توجد الحاجة إلى الأفكار الجيدة دائماً.  
به افكار خوب هميشه نیاز ميباشد.  
Il y a toujours le besoin aux bonnes idées.  
Siempre se necesitan buenas ideas.



[www.alimatic.com.tr](http://www.alimatic.com.tr)



Profillerin Estetik Cerrahisi...

Plastic Surgery of Profiles...

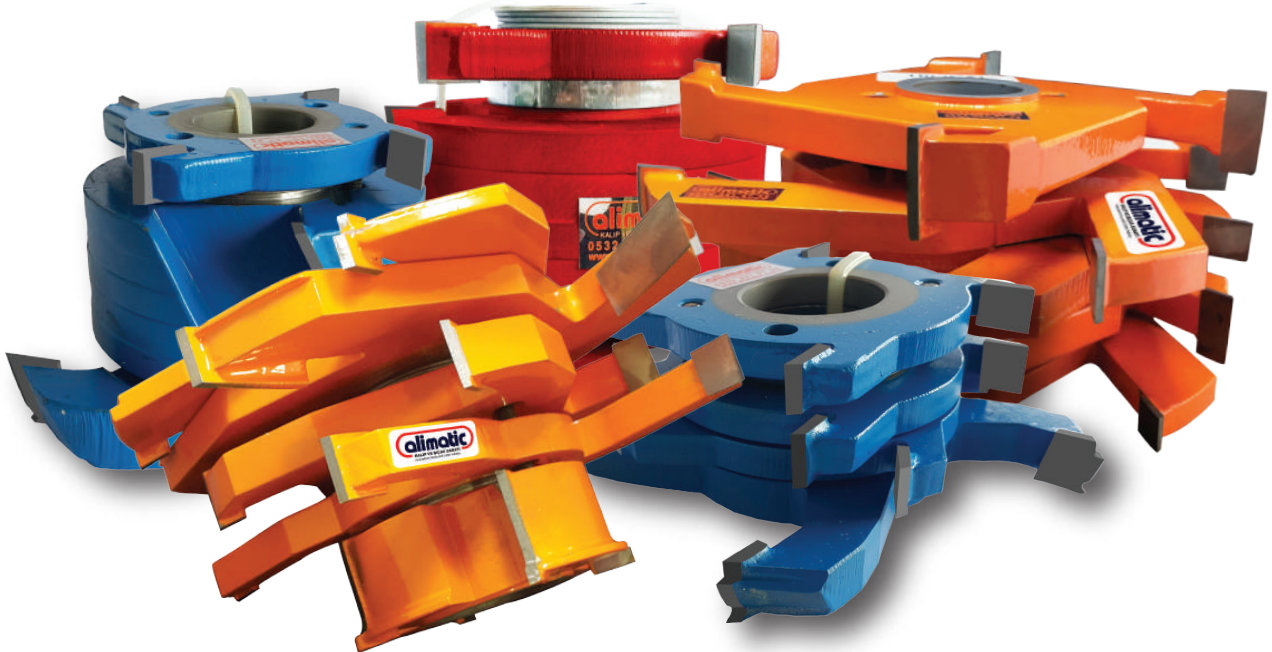
جراح استتيك پروفيلها (پنجره)

طبيب الجراحة التجميلية للبروفيلات

Chirurgien esthétique des profils

Cirurgano Estético de Perfiles

Эстетический хирург Профил



[www.alimatic.com.tr](http://www.alimatic.com.tr)

## ■ Pvc / Alüminyum Kapı ve Pencere Bıçakları

Cutters for PVC / Aluminium Door and Window

چاقوهای درب و پنجره پی وی سی آلومینیم بومی

سكاكين الأبواب والنوافذ المصنوعة من البلاستيك المقوى (بي في سي)

Lames de fenetres et de portes en PVC / Aluminium

Cortadores para Ventana y puerta de PVC / Aluminio

Лезвие для Дверей и Окон ПВХ / Алюминиевых

## ■ Menteşe ve Ortakayıt Bağlantı Şablonları

Connection Pattern for Hinge and Mullion

شابلنهای اتصالات قاعده و لولا

نماذج الربط للمفاصل والرابط الوسطي

Modèles de connexion de meneau et de charnière

Patrones Conectores para Parteluz y Bisagra

Шарнирные и Центральные Соединительные Шаблоны

## ■ Ortakayıt Yerleştirme Aparatı

The Exclusive Product For To Place Mullion Profiles

آپارات جاگزاری قاعده

قطعة تثبيت الرابط الوسطي

Appareil d'installation de meneau

Aparato de Ubicación de Parteluz

Центральный Аппарат Установки

## ■ Kaynak Kalıpları

Welding Moulds

قالبهای جوشکاری

قوالب اللحام

Moule de soudure

Moldes de Origen

Сварочные Формы

## ■ Çıta Kesme Kalıpları (PATENTLİDİR)

Moulds of Cutting for Glazing Bead (PATENDED)

قالبهای برش توفال (دارای پتنت میباشد)

قوالب قطع الشرائح (ذات براءة الاختراع)

Moule de coupe de barre (BREVETE)

Moldes de Corte de Liston (Patentado)

Формы Вырезки Планок (ЗАПАТЕНТОВАНО)

## ■ PVC Profilleri İçin Laboratuar Test Makineleri

Laboratory Machines for PVC Profiles

دستگاههای تست مایشگاه برای پروفیلهای پی وی سی

آلات الاختبار المخبرية من أجل بروفيلات البلاستيك المقوى (بي في سي)

Machines d'essai de laboratoire pour les profils PVC

PVC Máquinas de Pruebas de Laboratorio Para Perfiles

Лабораторные Испытательные Машины для Профилей ПВХ

## ■ İnterlok Profili Kesme Kalıpları

Moulds for Cutting Interlock Profile

قوالب لقطع التمشيكي التمشيكي

قالب برای برش پروفیل اینترلک

Moule Pour Couper Profil Interlock

Moldes Para Corte de Perfil de Enclavamiento

Формы для резки профиля блокировки



### Alimatic Kalıp ve Bıçak Sanayi

ALİMATIC KALIP VE BIÇAK SANAYİ olarak 1994 yılından itibaren PVC ve alüminyum profil sektörüne;

- Köşe temizleme bıçakları,
- Ortakayıt kertme bıçakları,
- Kaynak kalıpları,
- Ortakayıt yerleştirme aparatları,
- Hatasız üretim yapmak için kullanılan menteşe delme / bağlama şablonları ve ortakayıt delme şablonları,
- Çıta kesme kalıpları(patentlidir),
- Laboratuar test cihazları,
- İnterlok profili kesme kalıpları üretmekteyiz.

Yurt içinde ve yurt dışında birçok ülkede ürünlerimiz kullanılmaktadır. Doğrama üretim tesislerimiz ve ısı yalıtımlı çift cam üretim tesislerimiz geniş çaplı olarak hizmet vermektedir. Ürünlerimizin tamamını kendi doğrama tesislerimizde test etmekteyiz.

Kalite kontrolü biten ürünleri ALİMATIC markamızla değerli müşterilerimize sunuyoruz. Amacımız dünya kalite standartlarında üretimi devam ettirmek ve daha da geliştirmektir. Siz değerli müşterilerimizden gelecek iyi fikirlere daima ihtiyacımız vardır!

### Industrie de Moule et de Lame Alimatic

En tant qu'INDUSTRIE DE MOULE ET DE SOUDURE ALIMATIC, produisons depuis 1994 pour le secteur de profil en aluminium et PVC:

- Les lames de nettoyage d'angle,
- Les lames de fraisage en meneau,
- Moules de soudure,
- Appareils d'installation en meneau,
- Modèles de connexion/forage charnière utilisée pour une production sans défaut et modèles de forage en meneau,
- Moules de coupe de barre (breveté),
- Appareils d'essai de laboratoire,
- Moule Pour Couper Profil Interlock.

Nos produits sont utilisés dans le pays et dans plusieurs pays. Nos installations de production de découpe et nos installations de production de vitrage double à isolation thermique donnent service avec une large gamme. Nous faisons les essais dans nos propres installations de decoupe.

Nous présentons les produits dont le contrôle de qualité a pris fin à nos précieux clients avec notre marque ALIMATIC. Notre objectif est de continuer à produire et développer davantage dans les standards de qualité mondiale. Nous avons toujours besoins des bonnes idées de nos précieux clients!

### Alimatic Mould and Cutter Industry

ALIMATIC MOLD AND CUTTER INDUSTRY has been producing products since 1994. Products that are produced are as below:

- Cutters for PVC-Aluminium Door And Window
- Welding Moulds
- The Exclusive Product For To Place Mullion Profiles
- Connection Pattern for Hinge and Mullion
- Moulds for Glazing Bead (patented)
- Laboratory Machines for PVC Profiles
- Moulds for Cutting Interlock Profiles.

Our products are used in Turkey or at a lot countries out Turkey. Our joinery manufacturing facility and our insulated double glazing workshop serves as a large-scale. We perform quality control of our all products in own joinery workshop. We offer our valued customers the products that performed quality control with ALIMATIC brand. Our purpose is to continue production in world standards and develop more. Good ideas are always needed.

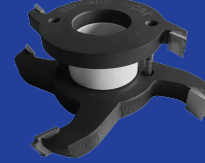
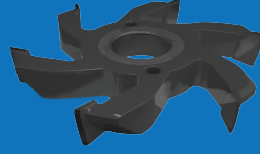
### Molde Alimatic e Industria de Cortadores

MOLDE ALIMATIC E INDUSTRIA DE Cortadores se encuentra en el sector de perfiles de aluminio y PVC desde 1994;

- Cortadores de limpieza de la esquina,
- Cortadores ranurados de parteluz,
- Moldes de Soldadura
- Aparatos de Colocación de Parteluz,
- Patrones de perforación de parteluz y Patrones conectores / perforadores de bisagra usados para producción sin errores,
- Moldes de Corte de Liston (Patentado),
- Fabricamos equipos de prueba de laboratorio,
- Moldes Para Corte de Perfil de Enclavamiento.

Nuestros productos son usados en muchos países dentro y fuera del país. Nuestras plantas de corte y nuestras plantas de producción de vidrio doble con aislamiento termico prestan sus servicios de una forma amplia. Probamos todos nuestros productos en nuestras propias instalaciones de corte.

Ofrecemos el control de calidad de los productos terminados a nuestros valiosos clientes de nuestra marca ALIMATIC . Nuestro objetivo es mantener y desarrollar aún más la producción bajo estándares de calidad mundial. Siempre necesitamos tener en cuenta las ideas que vendrán de nuestros valiosos clientes!



## Алиматик Калып ве Бычак Санайи

Компания АЛИМАТИК КАЛЫП ВЕ БЫЧАК САНАЙИ с 1994 года производит нижеследующую продукцию, относящуюся в сектор ПВХ и Аллюминиевых Профилей

- Лезвия для Очистки Углов,
- Центральные Угловырезне Лезвия,
- Сварочные пресс-формы,
- Центральные Аппараты Установки,
- Шаблоны для сверления/связки шарниров и шаблоны для центрального сверления, используемые для безупречного производства.
- Формы Вырезки Планок (запатентовано),
- Лабораторные устройства для испытания,
- Формы для резки профиля блокировки.

Наша продукция используется во многих странах внутри страны и за рубежом. Наш завод по резке и производству изолированных двойных стекол служит в широком направлении. Всю нашу продукцию мы тестируем на собственном заводе по резке.

Продукцию прошедшую контроль качества мы предлагаем нашим многоуважаемым клиентам под маркой АЛИМАТИК. Наша цель состоит в том, чтобы поддерживать и далее развивать производство в соответствии с мировыми стандартов качества. Мы всегда нуждаемся в положительных идеях наших дорогих клиентов!



## صنایع چاقو و قالب آلیماتیک

شرکت صنایع چاقو و قالب آلیماتیک از سال 1994 به زمینه صنعت پی وی سی و پروفیل آلومینیوم؛

- چاقوی نظافت گوشه،
  - چاقوی حکاکی قاعده وسط،
  - قالبهای جوشکاری،
  - آپارات جاگزاری، قاعده
  - شابلن سوراخ قاعده وسط و شابلن سوراخ / اتصال لولا جهت تولید بدون خطا،
  - قالبهای برش توفال (دارای پنتت میباشد)
  - دستگاههای تست آزمایشگاه را تولید می کنیم.
  - قالب برای برش پروفیل اینترلاک
- در داخل و خارج از کشور در کشورهای متعددی تولیدات ما استفاده گردیده میشود.
- تاسیسات تولید درب و پنجره و تاسیسات شیشه دوجداره با عایق بندی حرارتی ما با ابعاد وسیعی خدمات ارائه میدارد. همگی تولیداتمان را در تاسیسات درب و پنجره خودمان تست می کنیم.

کالاهایی که کنترل کیفیت آنها باتمام رسیده است را تحت مارک آلیماتیک به مشتریان گرامی خود تقدیم میدارم. هدفمان ادامه تولید با کیفیت استانداردهای جهانی و توسعه دادن بیشتر آن میباشد. به افکار واصله از شما مشتریان گرامی همیشه نیازمندیم!

## لیماتیک لصناعة القوالب والسكاكين

نحن كآلیماتیک لصناعة القوالب والسكاكين ، نقوم بإنتاج المنتجات التالية في مجال البلاستيك المقوى (بي في سي) والألومنيوم اعتباراً من عام 1994

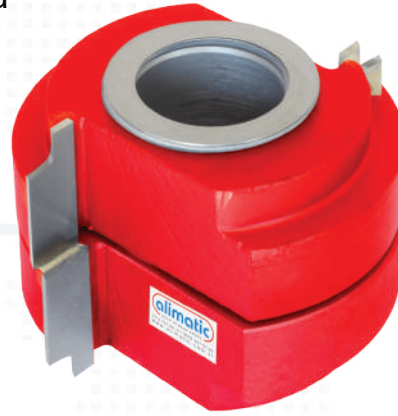
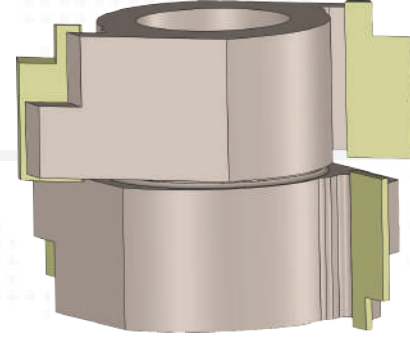
- سكاكين تنظيف الزوايا،
- سكاكين تنلم الرابط الوسطي،
- قوالب اللحام،
- قطع تثبيت الرابط الوسطي
- نماذج ثقب / ربط المفاصل ونماذج ثقب الرابط الوسطي المستخدمة من أجل الإنتاج دون خطأ،
- قوالب قطع الشرائح (ذات براءة الاختراع)،
- أجهزة الاختبار المخبرية.
- قوالب لقطع لتشغيل المتخريك

تستعمل منتجاتنا داخل البلاد وخارج البلاد في العديد من البلدان. وإن مصانعنا لإنتاج مواد النجارة ومصانعنا لإنتاج الزجاج المزدوج ذات العزل الحراري، تقدم الخدمات على الصعيد الواسع. نحن نقوم باختبار كامل منتجاتنا في منشآت مواد النجارة لدينا.

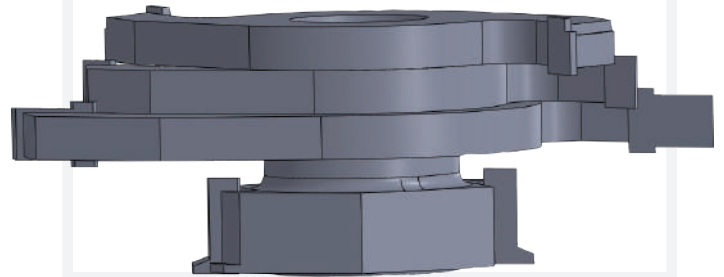
نحن نقدم منتجاتنا المكتملة اختبار جودتها إلى زبائننا الأعضاء بعلامتنا التجارية أليماتيك (ALIMATIC). هدفنا هو الاستمرار بالإنتاج بالمعايير العالمية وتطويرها أكثر. ونحن بحاجة إلى الأفكار الجيدة التي تأتي منكم أنتم الزبائن الأعضاء دائماً!



- Kasa Profilleri için Köşe Temizleme Bıçağı
- Cutter of Corner Cleaning for Frame Profiles
- چاقوی نظافت گوشه ها برای پروفیل چهارچوبه
- تنظيف الزوايا لبروفيلات الإطار
- Nettoyage d'angle pour les profils de caisse
- Limpieza de Esquinas para Perfiles de Caja
- Очистка Углов для Профилей Коробок



- Kanat Profilleri için Köşe Temizleme Bıçağı
- Cutter of Corner Cleaning for Sash Profiles
- چاقوی نظافت گوشه ها برای پروفیل درب
- سكين تنظيف الزوايا لبروفيلات الضلفة
- Lame de nettoyage d'angle pour les profils d'aile
- Cortador de Limpieza de Esquinas de Perfiles Alados
- Лезвие для Очистки Углов Боковых Профилей



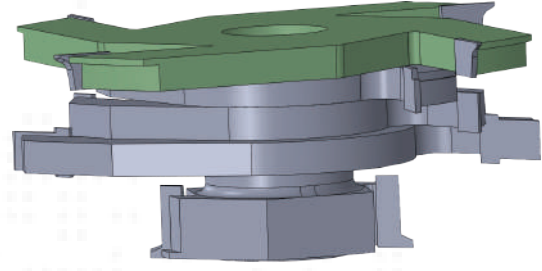
سكاكين الأبواب والنوافذ المصنوعة من البلاستيك المقوى (بي في سي)

Lames de fenetres et de portes en PVC / Aluminium

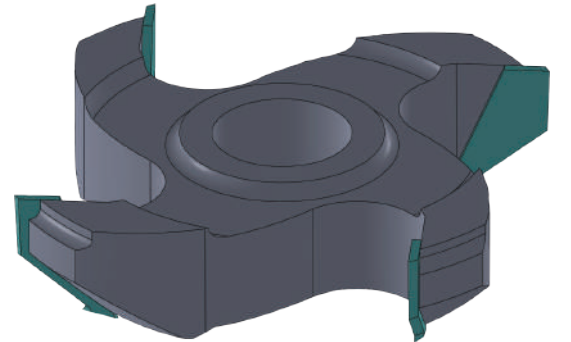
Cortadores para Ventana y puerta de PVC / Aluminio

Лезвие для Дверей и Окон ПВХ / Алюминиевых

- Damlalıkli Kanat Köşe Temizleme Bıçağı
- Cutter of Corner Cleaning for Rounded Sash Profiles
- چاقوی نظافت گوشه ها برای پروفیل درب حاوی کانال آب
- سكين تنظيف الزوايا لبروفيلات الضلعة مع القطارة
- Angle pour les pour les profils d'aile en rainure lame de nettoyage
- Cortador de Limpieza de Esquina de Perfiles Alados Con Goteo
- Лезвие для Очистки и Углов Опускающихся Боковых Профилей



- Tekli Ortakayit Kertme Bıçağı
- Cutter of Milling for Mullion Profiles(Single)
- چاقوی حكاکی قاعده تک ووسطی
- سكين قطع الرابط الوسطي المفرد
- Lame de fraisage en meneau simple
- Cortador ranurado de parteluz individual
- Одночное Ц ентральное Угловырезное Лезвие

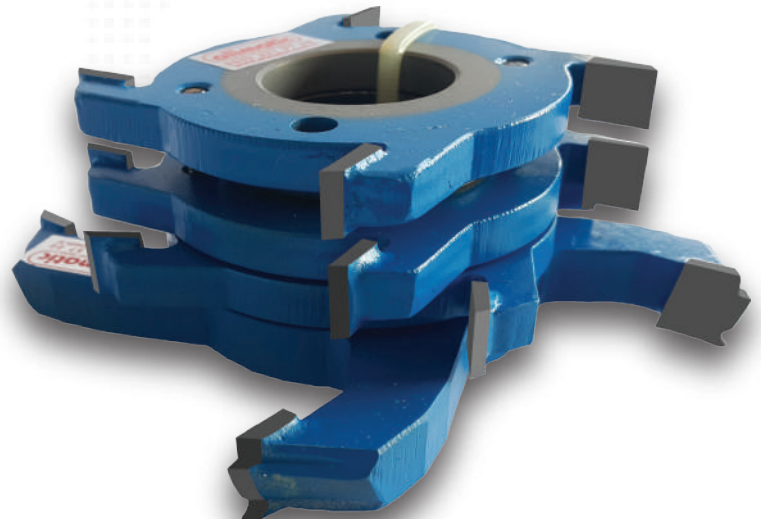
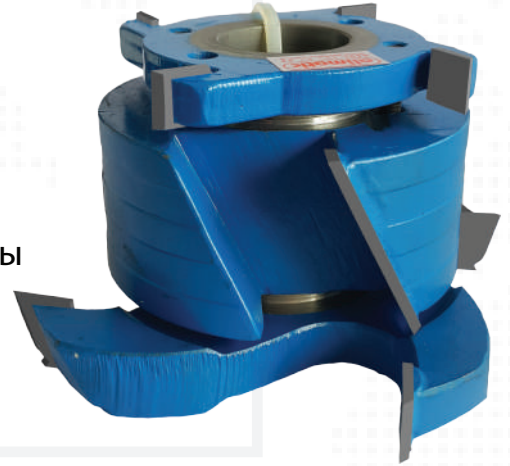


# PVC / Alüminyum Kapı ve Pencere Bıçakları Cutters for PVC - Aluminium Door and Window

چاقوهای درب و پنجره پی وی سی آلومینیم یومی



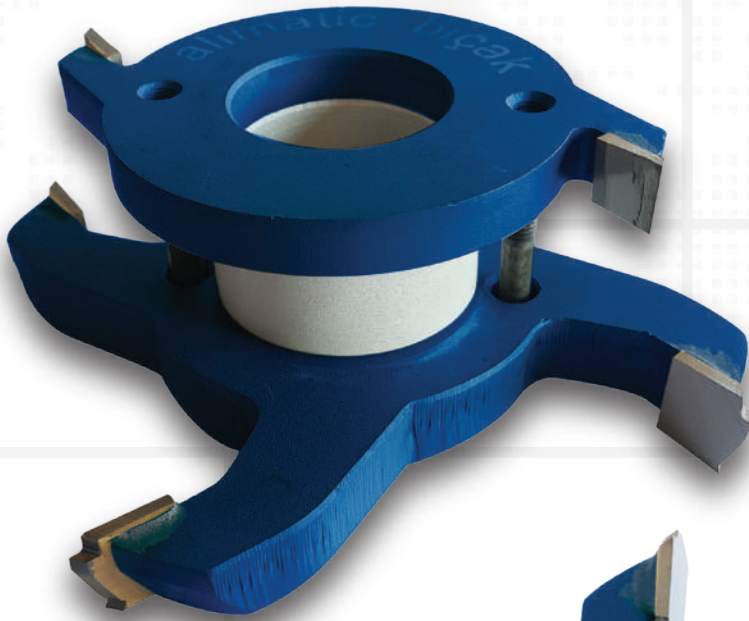
- Vidalı Sistem Ortakayıt Kertme Bıçağı
- Cutter of Milling with Screw for Mullion Profiles
- چاقوی حکاکی قاعده با سیستم پیچی
- سکین قطع الرابط الوسطي بنظام البرغي
- Lame de fraisage en meneau avec système à vis
- Cortador Ranurada de parteluz con sistema en rosca
- Центральное Угловырезное Лезвие Винтовой Системы





سكاكين الأبواب والنوافذ المصنوعة من البلاستيك المقوى (بي في سي)  
Lames de fenetres et de portes en PVC / Aluminium  
Cortadores para Ventana y puerta de PVC / Aluminio  
Лезвие для Дверей и Окон ПВХ / Алюминиевых

- Sürme Seri Profiller İçin Vidalı Sistem Ortakayıt Kertme Bıçağı
- Cutter of Milling with Screw System for Sliding Mullion Profiles
- چاقوی حكاکی قاعده با سیستم پیچی برای پروفیلهای سری ریلی
- سكين قطع الرابط الوسطي بنظام البرغي من أجل سلسلة البروفيلات المنزلقة
- Système à vis pour les profils de série Lame de fraisage en meneau
- Cortador Ranurada con Sistema en Rosca Para Perfiles de Serie Atornillable
- Центральное Угловырезное Лезвие Винтовой Системы для Раздвижн ой Серии Профилей



# Menteşe ve Ortakayıt Bağlantı Şablonları Connection Pattern for Hinge and Mullion

نماذج الربط للمفاصل والرابط الواسطي  
شابلنهای اتصالات قاعده و لولا

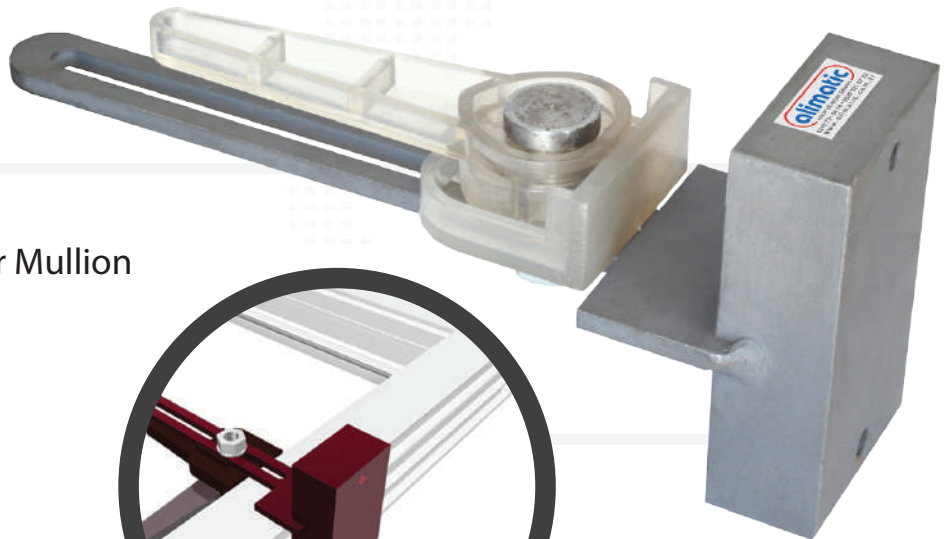
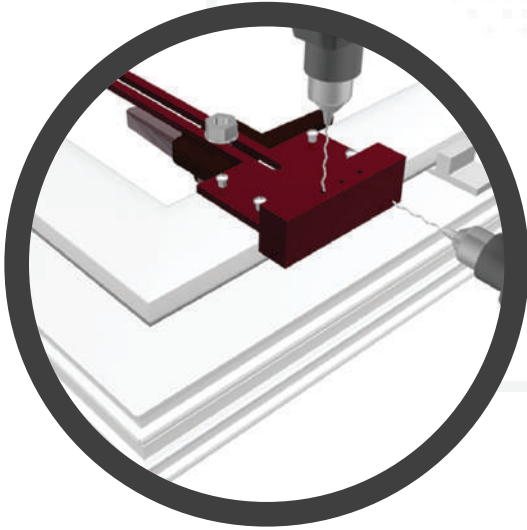
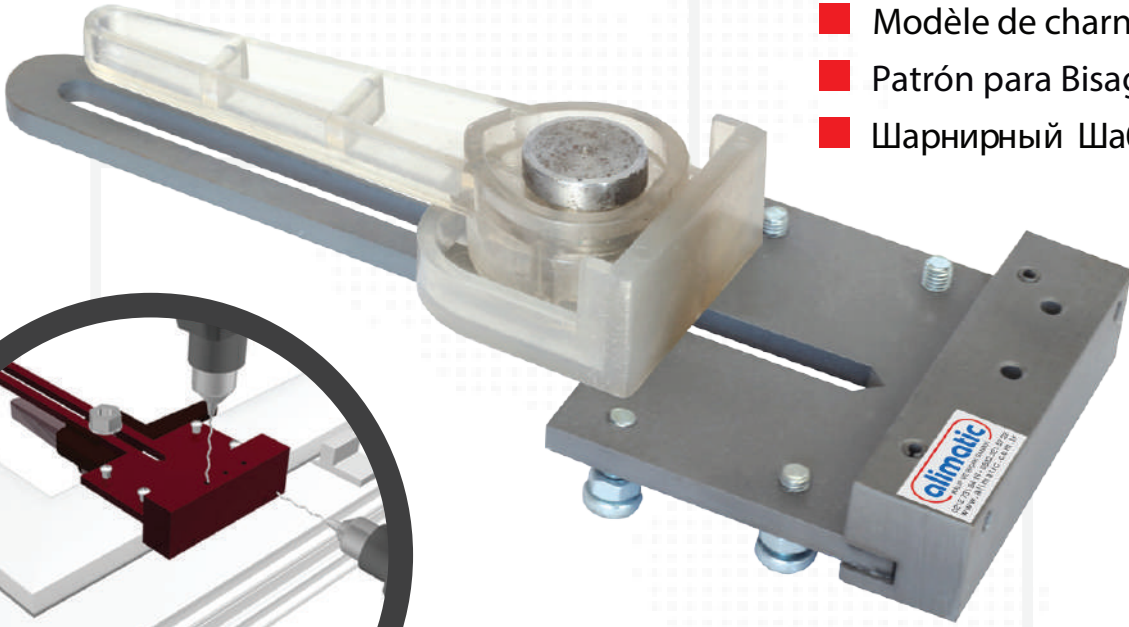
Modèles de connexion de meneau et de charnière

Patrones Conectores para Parteluz y Bisagra

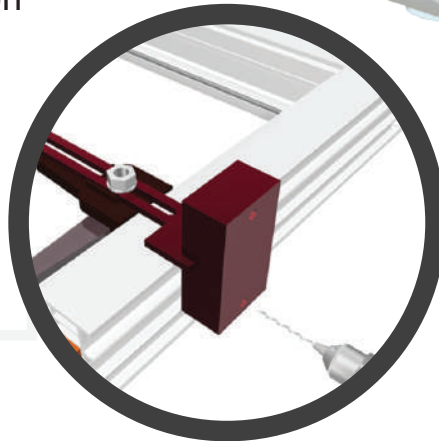
Шарнирные и Центральные Соединительные Шаблоны



- Mentşe Şablonu
- Connection Pattern for Hinge
- شابلن لولا
- نموذج المفاصل
- Modèle de charnière
- Patrón para Bisagra
- Шарнирный Шаблон



- Ortakayıt Şablonu
- Connection Pattern for Mullion
- شابلن قاعده
- نموذج الرابط الواسطي
- Modèle de meneau
- Patrón para Partel
- Центральный Шаблон



## Ortakayıt Yerleştirme Aparatı

### The Exclusive Product For To Place Mullion Profiles

قطعة تثبيت الرابط الوسطي

آپارات جاگزاری قاعده

Appareil d'installation de meneau

Aparato de Ubicación de Parteluz

Центральный Аппарат Установки



- Ortakayıt Profillerini Yerleştirirken;  
Profil Çizilmelerine,  
Conta Yırtılmalarına,  
Lamine Kaplamaların Bozulmasına Son!
- No Longer, When Placing Mullion's Profiles;  
Profiles Won't Be Scrat,  
Gaskets Won't Be Rupture,  
Laminated Coatings Will Be Intact!



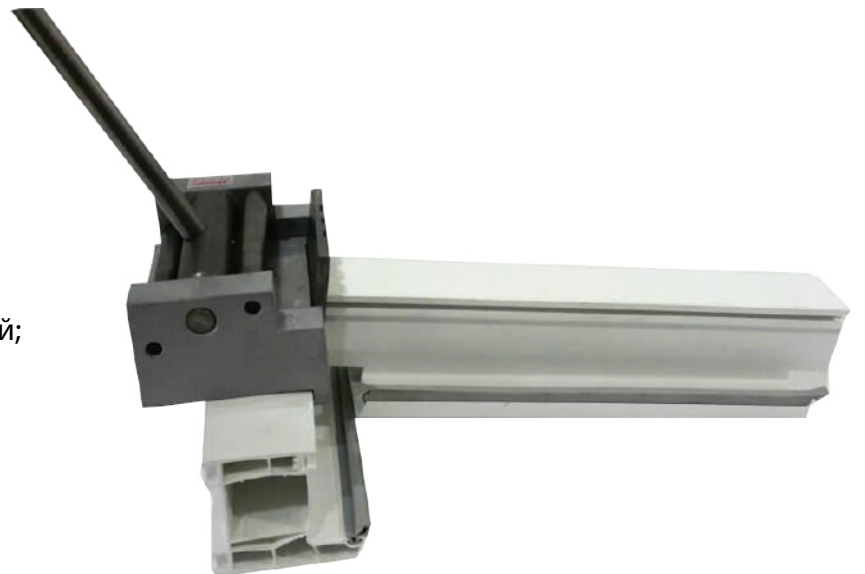
- انتهى خدش البروفيلات وتمزق الحشية  
واضطراب لوحات التغليف عند تثبيت  
بروفيلات الرابط الوسطي!

- هنگام قرار دادن پروفیلهاى قاعده  
وسط؛ به خراشیدگی  
پروفیل، پارگی و اشرها، تخریب  
لمینت کفپوش ختم داده شد!

- Lorsqu'on installe les profils de meneau;  
Fin aux rayures de profil,  
Aux déchirures de  
Joint d'étanchéité,  
Dégradation des placages stratifiés!

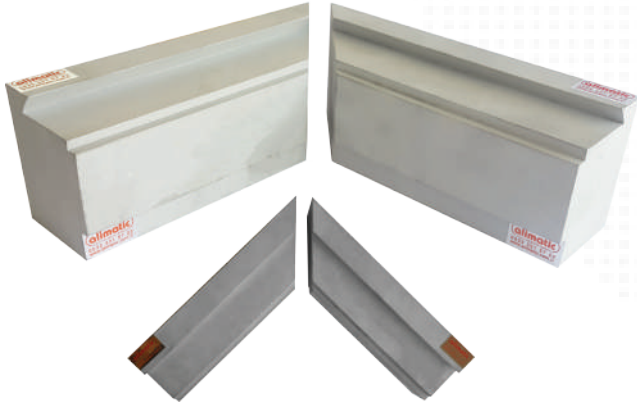
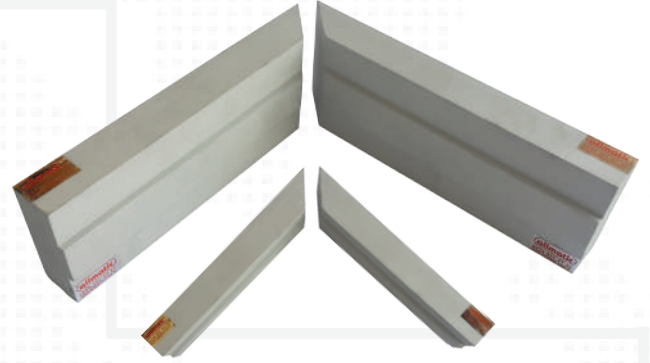
- ¡Adiós a los daños de los alares,  
roturas de juntas  
y rayones de los perfiles mientras  
se ubican los perfiles parteluz!

- Во вре мя установки Централных Профилей;  
Конец Царапинам Профилей  
Рванию Прокладок,  
Повреждению Ламинат Покровию!





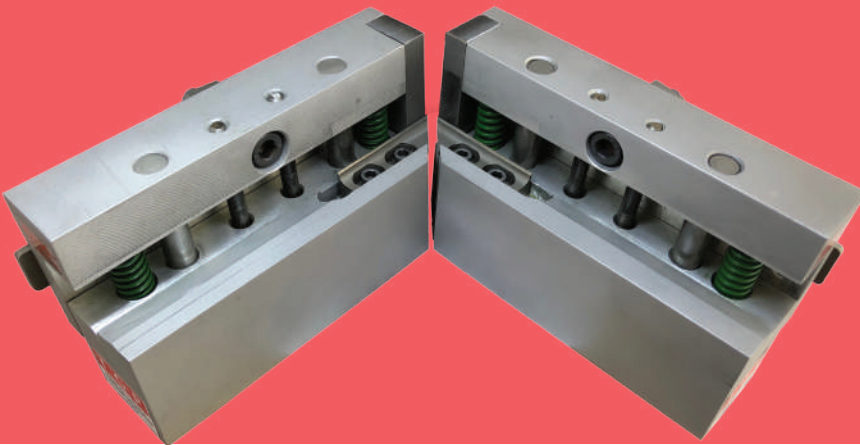
- Sürme Seri Kanat Profilleri İçin Kaynak Kalıbı  
Welding Mould for Sliding Sash Profiles  
قالب اللحام من أجل بروفيلات الضلفة من سلسلة الأبواب المنزلقة  
قالب جوشکاری برای پروفیلهای دربهای سری ریلی  
Moule de source pour les profils d'aile de série coulissant  
Molde de soldadura para Ala de Serie Deslizante  
Формы Сварки Раздвжных Серий Боковых Профилей



- Pervazlı Kasa Profilleri İçin Kaynak Kalıbı  
Welding Mould for Frame Profiles with Sill  
قالب اللحام من أجل بروفيلات الهيكل ذات الإطار  
قالب جوشکاری برای پروفیلهای چهارچوبه های زه دار  
Moule de source pour les profils de caisse à rainure  
Molde de Soldadura para Perfiles de Caja con Cornisa  
Формы Сварки для Профилей Огражденных Валом Корпусов



- Düz Kanat Profilleri İçin Kaynak Kalıbı  
Welding Mould for Sash Profiles  
قالب جوشکاری برای پروفیلهای دربهای صاف  
قالب اللحام من أجل بروفيلات الضلفة المستقيمة  
Moule de source pour les profils à aile droit  
Molde de Soldadura para Perfiles de Alas Planas  
Формы Сварки для Прямых Боковых Профилей





# İnterlok Profili Kesme Kalıpları Moulds for Cutting Interlock Profile

قوالب لقطع التَشَكِيل التَشَقِي  
قالب برای برش پروفیل ای نترلاک

Moule Pour Couper Profil Interlock

Moldes Para Corte de Perfil de Enclavamiento

Формы для резки профиля блокировки



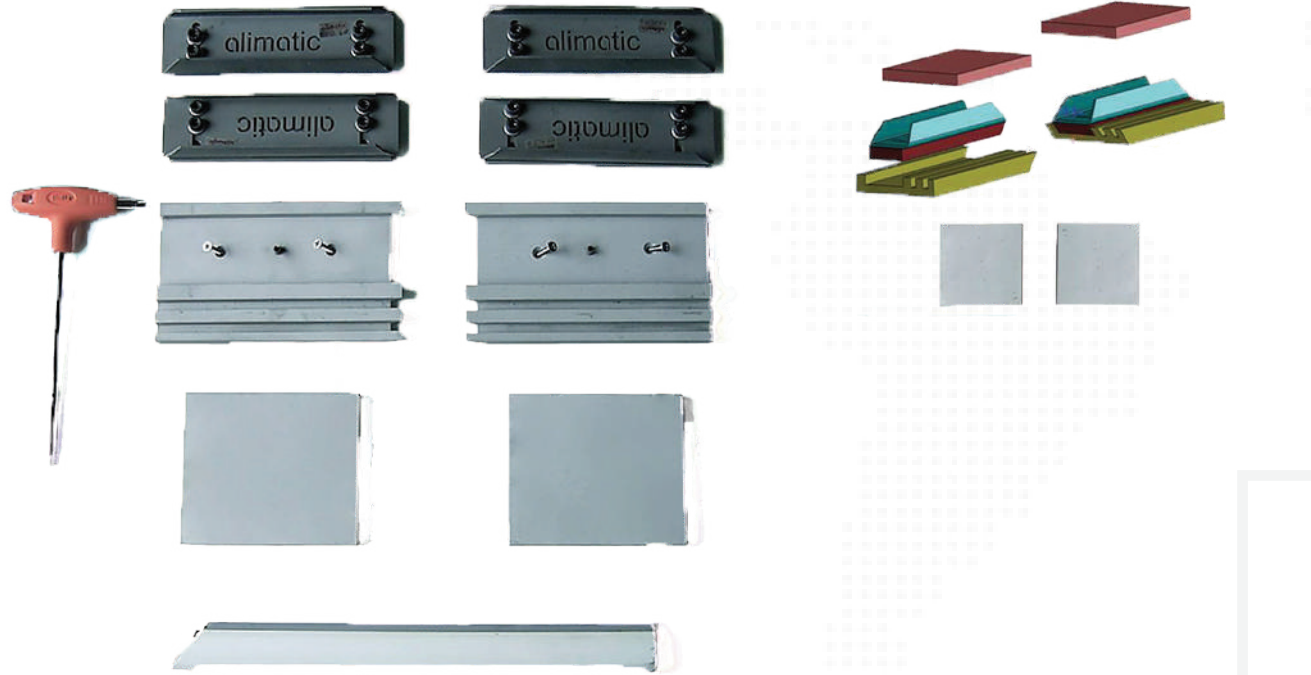
- Interlok Profili Kesme Kalıpları
- Moulds for Cutting Interlock Profile
- قوالب لقطع التَشَكِيل التَشَقِي
- قالب برای برش پروفیل ای نترلاک
- Moule Pour Couper Profil Interlock
- Moldes Para Corte de Perfil de Enclavamiento
- Формы для резки профиля блокировки



Çıta Kesme Kalıpları(PATENTLİDİR)  
Moulds of Cutting for Glazing Bead(PATENDED)  
قالبهای برش توفال  
قوالب قطع الشرائح (ذات براءة الاختراع)  
Moule de coupe de barre (BREVETE)  
Moldes de Corte de Liston (Patentado)  
Формы Вырезки Планок (ЗАПАТЕНТОВАНО)



- Universal Çıta Kesme Kalıbı
- Mould of Cutting for Glazing Bead
- قالب برش توفال اونيورسال
- قالب قطع الشرائح يونيفرسال
- Moule de coupe de barre universelle
- Molde de Corte de Liston Universal
- Универсальная Форма Вырезки Планок



Tüm çıta profillerine ve makinelerine %100 uyumludur.

It is 100% compatible with all glazing bead profiles and machines.

100% با هر نوع پروفیل توفال و دستگاههای آن مطابقت دارد.

مناسب لجميع بروفيلات ومكائن الشرائح 100%.

Conforme 100% à tous machines et profils de barre.

100% Compatibles con todas las maquinas y perfiles de listones.

100 % Совместим со всеми штриховыми профилями и станками.

## Pvc Profilleri İçin Laboratuar Test Makineleri

### Laboratory Machines for PVC Profiles

دستگاههای تست آزمایشگاه برای پروفیل‌های پی وی سی

آلات الاختبار المخبرية من أجل بروفيلات البلاستيك المقوى (بي في سي)

Machines d'essai de laboratoire pour les profils PVC

PVC Máquinas de Pruebas de Laboratorio Para Perfiles

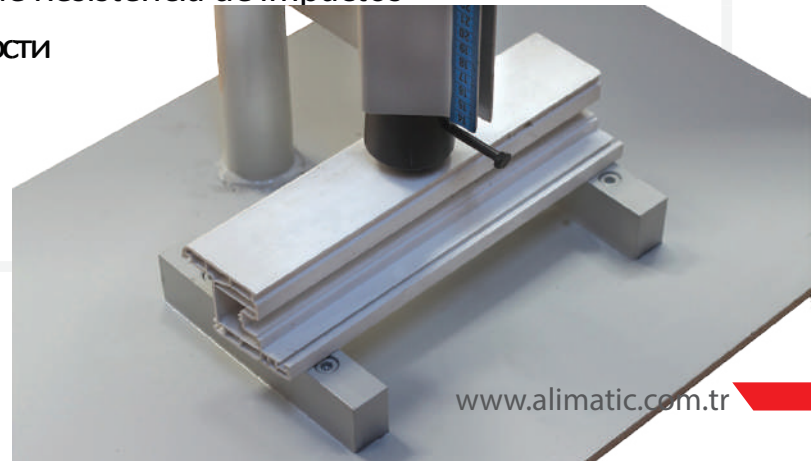
Лабораторные Испытательные Машины для Профилей ПВХ



- Köşe Kaynak Kirma Test Cihazı
- Corner Weld Breaking Test Device
- دستگاه تست مقاومت جوش نبش
- جهاز اختبار كسر لحام الزاوية
- Appareil d'essai de de rupture de soudure d'angle.
- Dispositivo de Prueba de Ruptura de Soldadura Esquinera
- Тестер Дробления Угловой Сварки



- Darbe Mukavemet Test Cihazı
- Impact Resistance Test Device
- دستگاه تست مقاومت ضربه
- جهاز اختبار المقاومة للضربات
- Appareil d'essai de résistance au choc
- Dispositivo Probador de Resistencia de Impactos
- Тестер Ударной Прочности





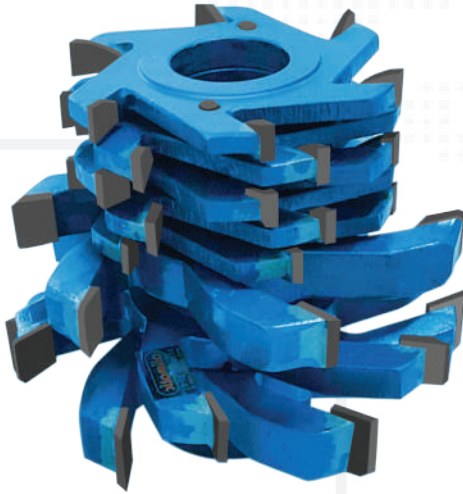
# Alüminyum Kapı ve Pencere Bıçakları Cutters for Aluminium Door and Window

چاقوهای درب و پنجره آلومینیومی  
سکاکین الأبواب والنوافذ الألمنيوم

Lames de fenêtres et de portes en aluminium  
Cortadores de Puertas y Ventanas de Aluminio  
Лезвие для Алюминиевых Дверей и Окон



- Alüminyum Kapı ve Pencere Bıçakları
- Cutters for Aluminium Door and Window
- چاقوهای درب و پنجره آلومینیومی
- سکاکین الأبواب والنوافذ الألمنيوم
- Lames de fenêtres et de portes en aluminium
- Cortadores de Puertas y Ventanas de Aluminio
- Лезвие для Алюминиевых Дверей и Окон



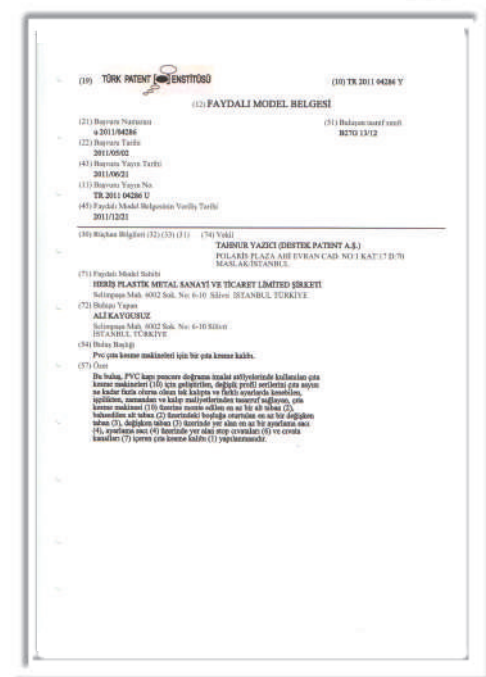
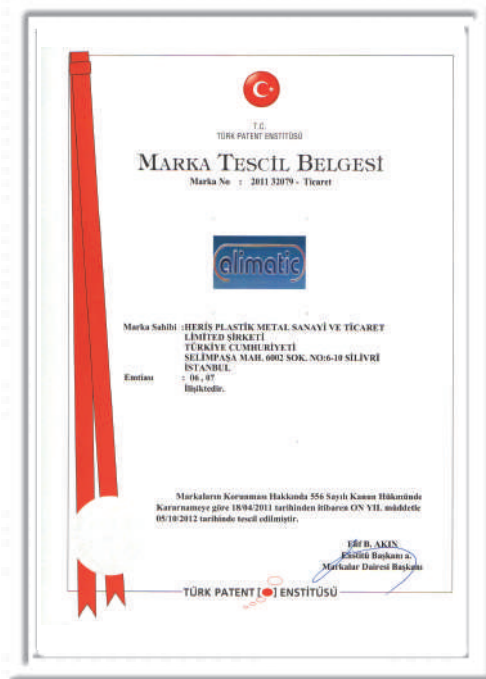
- Alüminyum Eşik Kertme Bıçağı
- Cutter for Aluminium Sill Profile
- عتبة المرف كترال آلومنيوم
- برش پروفیل آلومینیومی و سوراخ
- Fraise pour profilés d'aluminium
- Cortador para perfil de alféizar de aluminio





# Tescil Belgelerimiz Our Registration Documents

امان ثبت دانسا  
انيدل لي جسات لاقئاثو  
Nos Documents D'enregistrement  
Nuestros Documentos De Registro  
наши регистрационные документы









Profillerin Estetik Cerrahisi...

Plastic Surgery of Profiles...

جراح استتیک پروفیلها (پنجره)

طبيب الجراحة التجميلية للبروفيلات

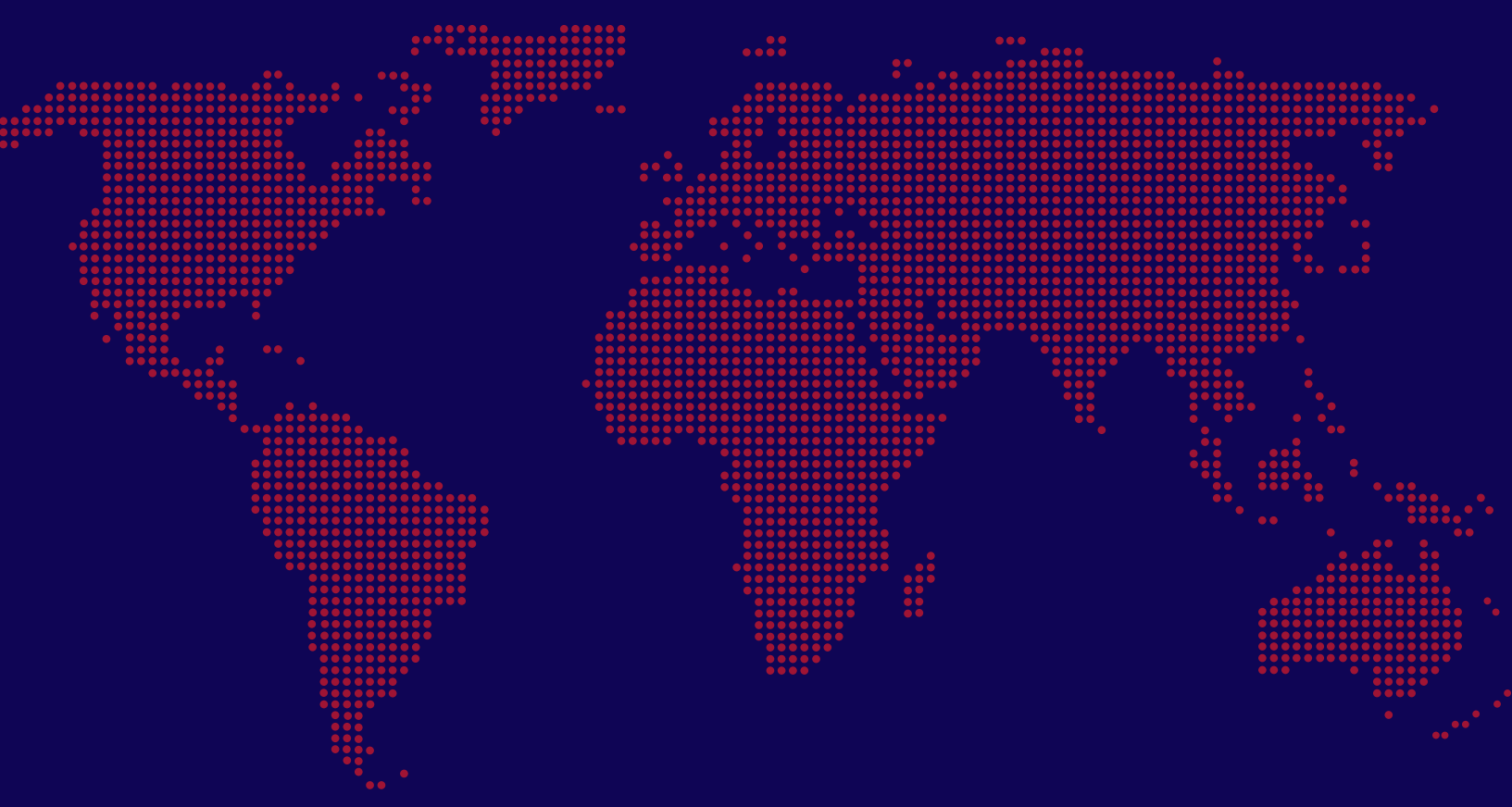
Chirurgien esthétique des profils

Cirurgano Estético de Perfiles

Эстетический хирург Профил



[www.alimatic.com.tr](http://www.alimatic.com.tr)



**Adres :** Selimpaşa Mah. 6002 Sok. No:6 Selimpaşa / Silivri / İSTANBUL / TÜRKİYE  
**Tel/Fax :** 0(212) 731 84 16  
**Gsm 1 :** 0(532) 321 57 22  
**Gsm 2 :** 0(543) 287 84 16  
**E-mail :** ali\_matic@windowslive.com / info@alimatic.com.tr

**Address :** Selimpasa Dist. 6002 St. No:6 Selimpasa / Silivri / İSTANBUL / TURKEY  
**Phone/Fax :** 0090 212 731 84 16  
**Gsm 1 :** 0090 532 321 57 22  
**Gsm 2 :** 0090 543 287 84 16  
**E-mail :** ali\_matic@windowslive.com / info@alimatic.com.tr



[www.alimatic.com.tr](http://www.alimatic.com.tr)